



# TEMARIO CURSO SOLID EDGE CAM PRO

FRESADO Y TORNEADO



## Objetivos

El alumno aprenderá a programar mecanizados partiendo de geometrías y conjuntos en 3D y su posterior verificación y simulación en máquina virtual.





# Temario

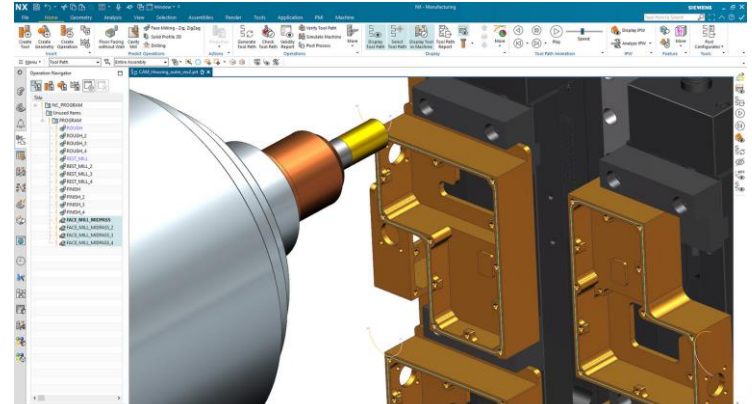
1. Trabajar en CAM Pro
2. Fresado 2<sup>1/2</sup> ejes (Mill Planar)
3. Fresado 3 ejes (Mill Contour)
4. Torneado (Turning)





# 1. Trabajar en CAM PRO

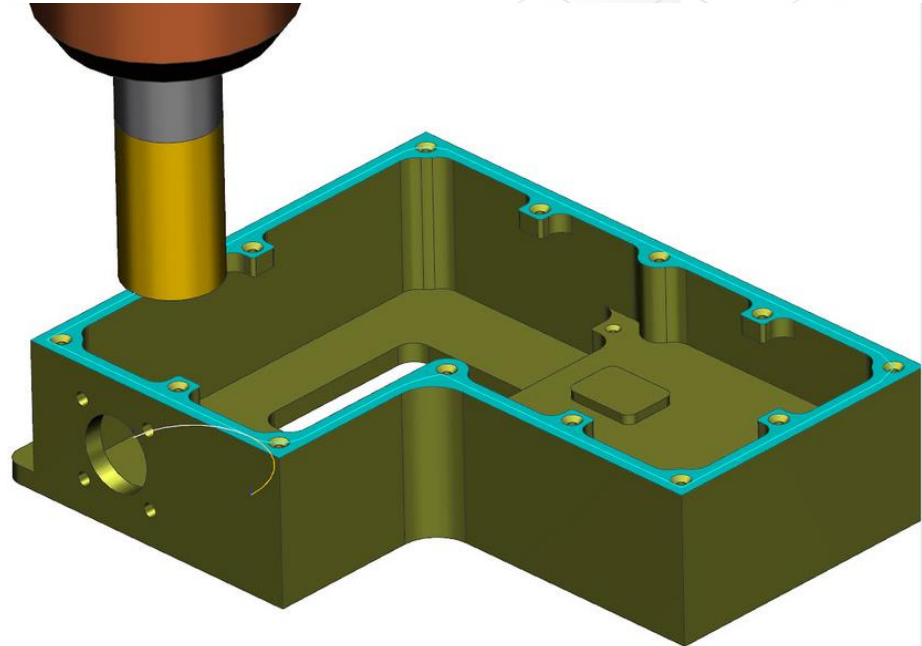
- Conocer el interfaz de usuario de CAM PRO.
- Importar, exportar y guardar archivos.
- Navegador de CAM PRO.
- Trabajar con archivos de Solid Edge.
- Modelado síncrono para CAM PRO.
- Editar pieza y bruto.
- Analizar pieza.
- Preparación del trabajo.
- Origen de coordenadas.
- Crear herramientas





## 2. Fresado 2<sup>1/2</sup> ejes – Mill Planar

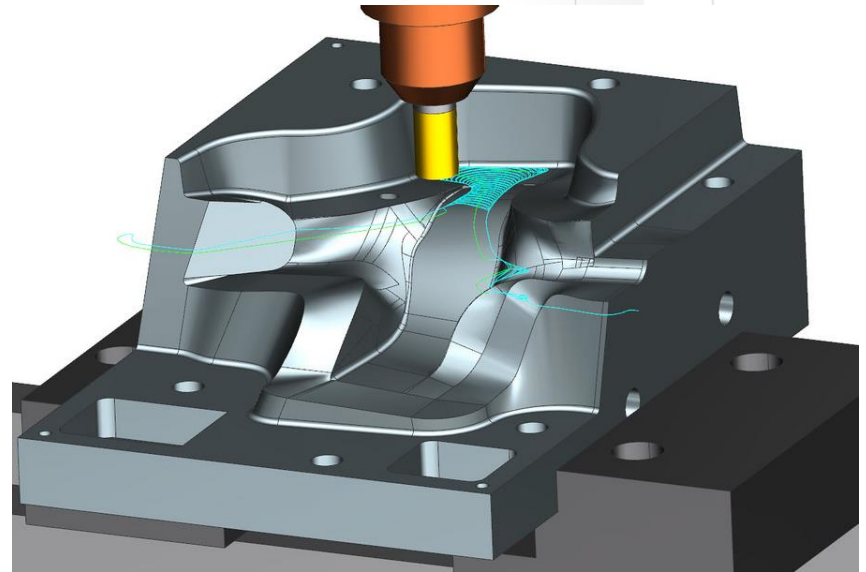
- Fresado de volúmenes.
- Fresado de volúmenes con IPW.
- Fresado de caras.
- Fresado con límites.
- Fresado con agujeros.
- Perfilado.
- Taladrado.
- Desbarbado planario.
- Verificar y simular.
- Postprocesar.





### 3. Fresado 3 ejes – Mill contour

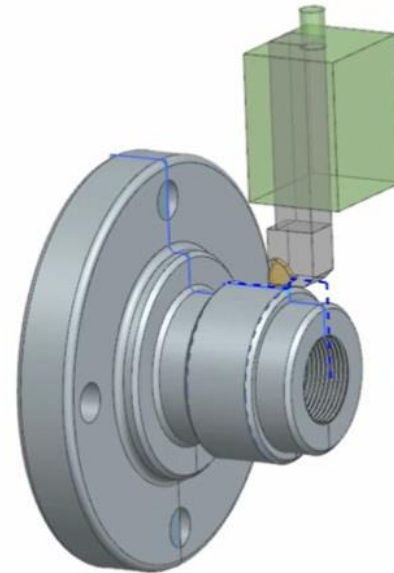
- Fresado en 3 ejes – Cavity Mill.
- Desbaste adaptativo 3D.
- Fresado en rampa.
- Fresado de restos – Rest Milling.
- Acabado de paredes – Z level.
- Acabado de superficies.
- Perfilado.
- Verificar y Simular.
- Postprocesar

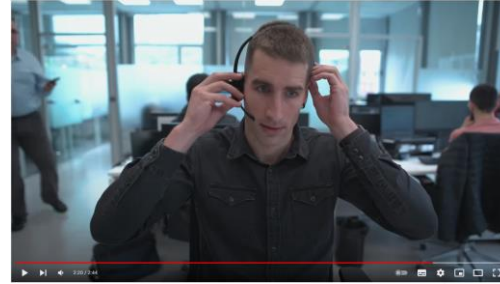
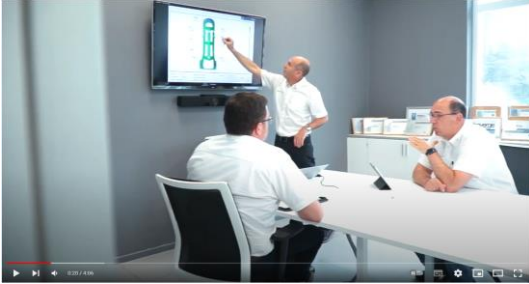




## 4. Torneado - Turning

- Preparación de la pieza de torneado.
- Herramientas de torneado.
- Refrentados.
- Desbaste Exterior / Interior.
- Acabado Exterior / Interior.
- Ranurado.
- Roscado.
- Verificar y Simular.
- Postprocesar.





Solution Partner  PLM	<b>SIEMENS</b>	Gold Smart Expert  Channel
--------------------------------	----------------	-------------------------------------





**Soporte CAM**  
**CAM@pixelsistemas.com**



[www.pixelsistemas.com](http://www.pixelsistemas.com)

Solution Partner  PLM	<b>SIEMENS</b>	Gold Smart Expert  Channel
--------------------------------	----------------	-------------------------------------

