


TEMARIO CURSO CAM EXPRESS FRESADO Y TORNEADO

OBJETIVOS:

El alumno aprenderá a programar mecanizados partiendo de geometrías y conjuntos en 3D y su posterior verificación y simulación en máquina virtual.

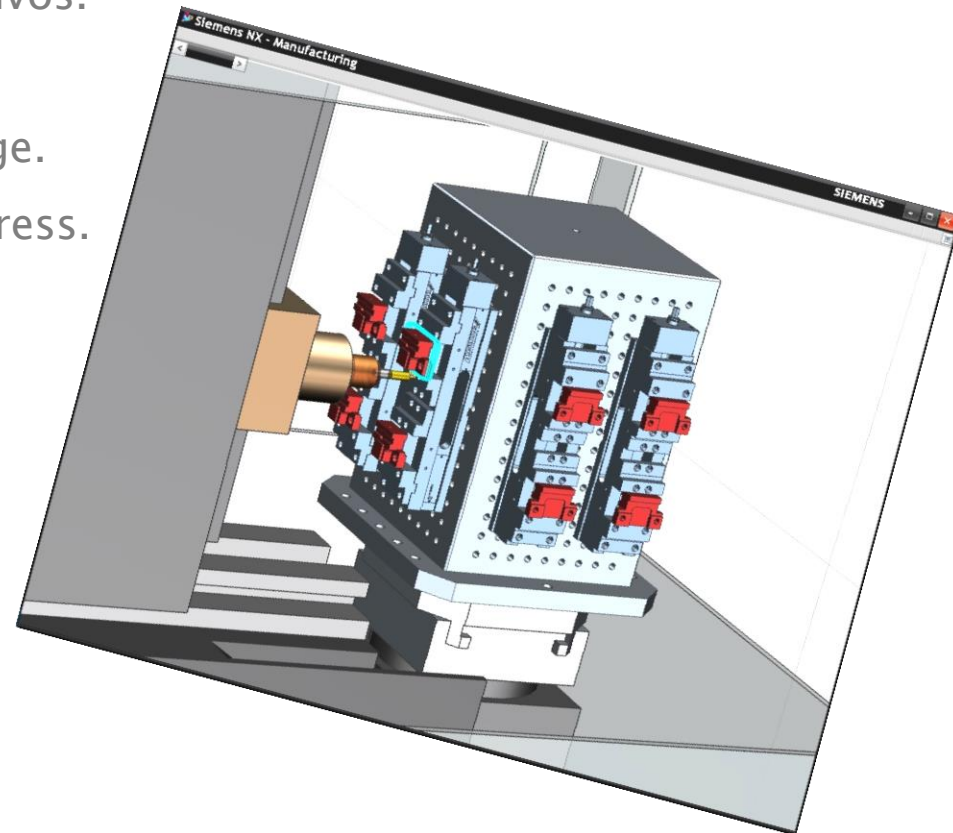


TEMARIO:

1. Trabajar en CAM Express
 2. Fresado 2½ ejes (Planar Mill)
 3. Fresado 3 ejes (Mill Contour)
 4. Torneado (Turning)
- 

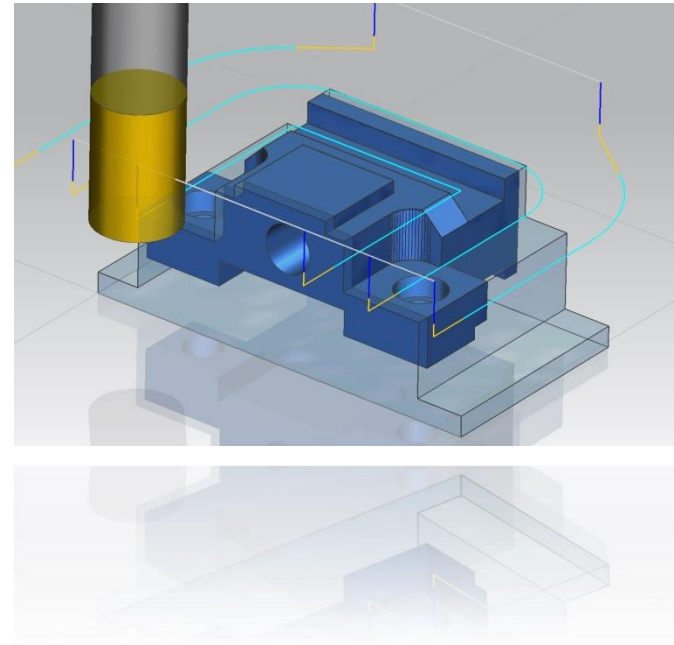
1. TRABAJAR EN CAM EXPRESS

- Conocer el interfaz de usuario de CAM Express.
- Importar, exportar y guardar archivos.
- Navegador de CAM Express.
- Trabajar con archivos de Solid Edge.
- Modelado síncrono para CAM Express.
- Editar pieza y bruto.
- Analizar pieza.
- Preparación del trabajo.
- Origen de coordenadas.
- Crear herramientas.



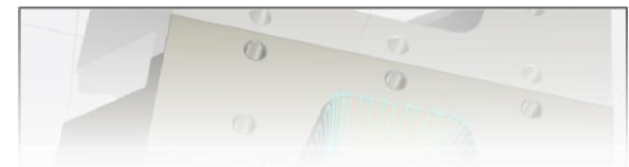
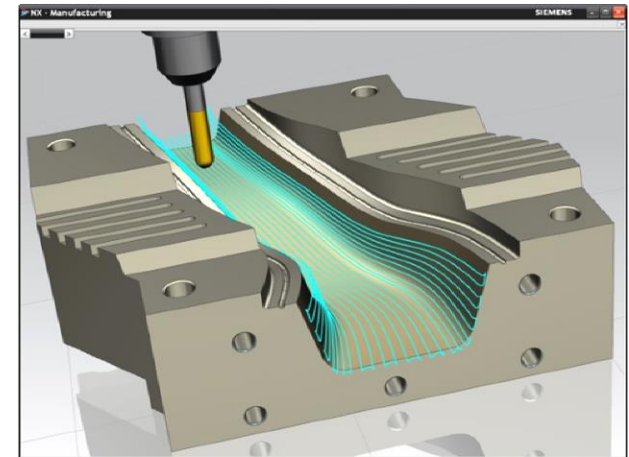
2. FRESADO 2½ EJES – PLANAR MILL

- Fresado de volúmenes.
- Fresado de volúmenes con IPW.
- Fresado con límites.
- Fresado con agujeros.
- Perfilado.
- Taladrado.
- Verificar y simular.
- Postprocesar.



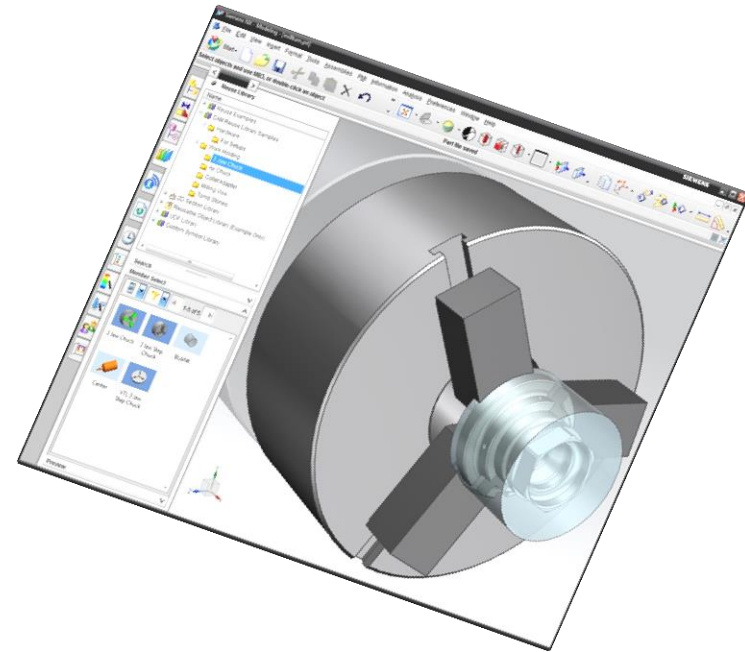
3. FRESADO 3 EJES – MILL CONTROL

- Fresado en 3 ejes – Cavity Mill.
- Desbaste de restos – Rest Mill.
- Acabado de paredes – Z level.
- Acabado de esquinas – Z level Corner y Flowcut.
- Acabado de superficies.
- Perfilado.
- Verificar y Simular.
- Postprocesar.



4. TORNEADO – TURNING

- Preparación de la pieza de torneado.
- Herramientas de torneado.
- Refrentados.
- Desbaste Exterior.
- Desbaste Interior.
- Acabado Exterior.
- Acabado Interior.
- Ranurado.
- Roscado.
- Verificar y Simular.
- Postprocesar.



The logo consists of a stylized 'P' formed by three small squares of varying shades of blue, arranged in a triangular pattern. To the right of this symbol, the words 'PIXEL SISTEMAS' are written in a bold, white, sans-serif font.

PIXEL SISTEMAS

Pol. Ind. SIGMA; Xixilion 2 – Planta 2^a – Oficina 1^a
20870 ELGOIBAR (Gipuzkoa)
Tel.: 943 74 86 02
Fax: 943 74 35 02
www.pixelsistemas.com
comercial@pixelsistemas.com