

Iniciativas empresariales

Capacidad de mantener una estructura pequeña y ágil
 Proporcionar productos de la mejor calidad y servicios especializados

Incorporar como valor empresarial la innovación tecnológica y estratégica
 Ofrecer un servicio excelente y personalizado al cliente a precios razonables

Retos de negocio

Adopción de Solid Edge, con una transición planificada de 2D a 3D

Apoyo continuo del distribuidor Pixel Sistemas

Adaptación a las necesidades de cada cliente

Resultados

Reducción del 75% de los tiempos de comercialización
 Mejora la productividad manteniendo la agilidad y el tamaño de la empresa
 Eliminación virtual de errores de diseño
 Trazabilidad del 100% de todas las piezas

La adopción de Solid Edge permite mejorar la productividad en una estructura pequeña y ágil; la empresa mejora la productividad, agiliza la comercialización y elimina errores de diseño

Talleres MYL S.A., empresa familiar fundada en 1969, se dedica a la fabricación de maquinaria especial y utillaje de precisión para diversos sectores industriales, especialmente automoción, del mercado europeo, americano y asiático. Con sede en Mendaró (Guipúzcoa), ofrece servicios de ingeniería, desarrollo de diseños y reparación. Con una plantilla de 15 empleados, anualmente factura en torno a los 2,5 millones de euros.

El carácter familiar de Talleres MYL se ha conjugado con la apuesta constante por la innovación tecnológica con un único objetivo: satisfacer de manera óptima las necesidades de los clientes: "Nuestro servicio está centrado en ofrecer mayores estándares de calidad, ajustándose a las fechas de entrega y todo esto al precio más justo", explica Imanol Gil, gerente de Talleres MYL. Esta visión ha sido clave para que hoy la empresa disponga de uno de los servicios de reparación de cabezales y electromandrilos más modernos del mundo, capaz de mantener los mismos parámetros de calidad final que los del fabricante original. Asimismo, los técnicos e ingenieros pueden producir y personalizar una gran variedad de aplicaciones una gran variedad de aplicaciones para el mecanizado gracias a la solución de diseño en 3D Solid Edge de Siemens, presente en todos los flujos



de trabajo de la compañía.

La necesidad de adoptar un sistema 3D

Hace 13 años Talleres MYL detectó la necesidad de sustituir su sistema de diseño CAD de 2D porque no cubría las expectativas requeridas. Desde un principio se plantearon adoptar una solución que permitiera trabajar en 3D para poder adaptar la empresa a las tendencias del mercado y responder a las nuevas demandas del sector. "El diseño en 3D nos permite ver algo básico, si los orificios de los electromandrilos están conectados entre sí, mientras que en 2D eso era imposible", explica Xabier Gil director técnico y de Producción.

Después de un tiempo analizando las diferentes soluciones del mercado, Talleres MYL optó por Solid Edge de Siemens PLM. Según Imanol Gil, además de las características técnicas de la solución, valoraron la posibilidad de poder trabajar con Pixel Sistemas, partner de Siemens PLM con sede en Elgoibar (Guipúzcoa). "El

Soluciones/Servicios

Solid Edge

www.siemens.es/solidedge

Actividad principal

Talleres MYL se dedica a la fabricación y reparación maquinaria especial y utillaje de precisión.

www.myl.es

Localización

Mendaro (Guipúzcoa)

España

Distribuidor

Pixel Sistemas

www.pixelsistemas.com

"El diseño 3D nos permite ver si los orificios de los electromandrilos están conectados entre sí. Algo básico, que en 2D era imposible."

Xabier Gil

Director Técnico y de

Producción Talleres MYL

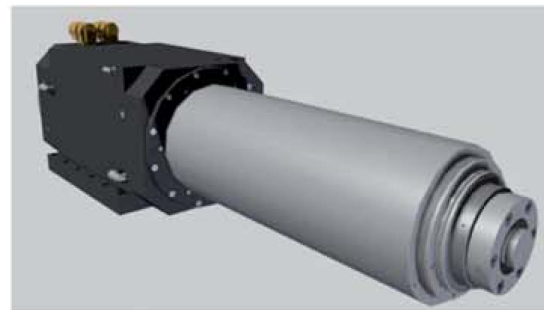


servicio, la cercanía y la confianza que nos ofrecían Pixel Sistemas y la amistad con Amadeo Corrius, gerente de la empresa, hizo que nos decantáramos por Solid Edge", recuerda el gerente de la compañía.

Mejoras en todos los departamentos de la empresa

Con Solid Edge, Talleres MYL ha transformado sus procesos adecuándolos a las mejores prácticas digitales. Las ventajas de la alta calidad y volumen de información que facilitan los planos generados con Solid Edge proporcionan unas ventajas excepcionales en todos los departamentos de la empresa. Trabajar con esta plataforma, aseguran, garantiza que los errores disminuyan de forma espectacular o incluso desaparezcan, y evita pérdidas de tiempo en la interpretación de los documentos. Para Xabier Gil, otra de las grandes ventajas del sistema es que permite detectar errores en el diseño de los componentes antes de que pasen a la fase de producción y visualizar completamente las piezas en una pantalla. "Esto es fundamental al trabajar con estructuras de hasta cincuenta piezas", afirma. Además, Solid Edge permite disminuir el tiempo de diseño de husillos.

Con la adopción de Solid Edge, Talleres MYL ha obtenido una mejora sustancial en varios indicadores de negocio. "Hemos conseguido el 100% de la trazabilidad en todas las piezas y eso nos ha permitido tener una estructura pequeña y ágil", afirma Imanol Gil. La productividad ha crecido sustancialmente y los tiempos de comercialización han disminuido un 75%. Más allá de las áreas de ingeniería y de producción, los beneficios del sistema se han notado en toda la empresa. Por ejemplo, la información generada con Solid Edge en el departamento técnico se aprovecha ahora en el de marketing para diseñar catálogos corporativos y en el comercial para mostrar a los clientes cómo quedará el producto.



www.pixelsistemas.com



comercial@pixelsistemas.com

Pixel
SISTEMAS



(+34) 943 74 86 02